

Arkusz danych produktu

Specyfikacje



inductive sensor XS1 M18 - L40mm
- brass - Sn8mm - 12..24VDC -
cable 5m

XS118B3PBL5

Parametry podstawowe

Gama produktów	Telemecanique Inductive proximity sensors XS
Nazwa serii	Uniwersalny
Rodzaj czujnika	Czujnik indukcyjny zbliżeniowy
Zastosowanie urządzenia	Wyposażenie mobilne
Nazwa czujnika	XS1
Konstrukcja czujnika	Wersja cylindryczna M18
Rozmiar	40 mm
Typ korpusu	Stacjonarny
Możliwy montaż kryty detektora	Czoło zabudowane
Materiał	Metal
Rodzaj sygnału wyjściowego	Dyskretny
Metoda okablowania	3-przewodowy
[Sn] znamionowa odległość wykrywania	8 mm
Funkcja wyjścia dyskretnego	1 NC
Rodzaj obwodu wyjściowego	DC
Typ wyjścia dyskretnego	PNP
Przyłącza elektryczne	Kabel
Długość kabla	5 m
Znamionowe napięcie zasilania [Us]	12...24 V DC z zabezpieczeniem przed odwrotną polaryzacją
Zdolność łączeniowa w mA	<= 200 mA z zabezpieczeniem przeciążeniowe i zwarciove
Stopień ochrony IP	IP65 zgodnie z IEC 60529 IP67 zgodnie z IEC 60529

Parametry uzupełniające

Rodzaj gwintu	M18 x 1
Czoło wykrywania	Przedni
Materiał przedni	PPS
Materiał obudowy	Mosiądz niklowany

Wyłączenie odpowiedzialności: Niniejsza dokumentacja nie pełni funkcji zastępczej i nie powinna być wykorzystywana do określenia niezawodności lub przydatności opisanych w niej produktów do konkretnych zastosowań użytkownika

Strefa robocza	0...6,4 mm
Histereza	1...15% Sr
Przekroje żył kabli	3 x 0.34 mm ²
Materiał izolacji przewodu	PvR
Lampka led LED informująca o stanie łącznika	Stan wyjściowy: 1 lampka LED (żółty)
Graniczne napięcie zasilające	10...36 V DC
Częstość łączeń	<= 1000 Hz
Maximum voltage drop	<2 V (zamkniętych)
Obciążenie prądowe	<= 10 mA brak obciążenia
Maximum delay first up	10 ms
Maximum delay response	0,3 ms
Maximum delay recovery	0,7 ms
Oznakowanie	CE
Długość gwintowana	28 mm
Długość	40 mm

Środowisko pracy

Certyfikaty produktu	CSA E2 UL
Temperatura otoczenia dla pracy urządzenia	-25...70 °C
Temperatura otoczenia dla przechowywania	-40...85 °C
Odporność na wibracje	25 gn amplituda = +/- 2 mm (f = 10...55 Hz) zgodnie z IEC 60068-2-6
Odporność na wstrząsy	50 gn dla 11 ms zgodnie z IEC 60068-2-27

Jednostka opakowania

Typ jednostki opakowania 1	PCE
Ilość jednostek opakowania 1	1
Waga dla opakowania 1	197 g
Wysokość dla opakowania 1	6,6 cm
Szerokość dla opakowania 1	9,4 cm
Długość dla opakowania 1	13 cm
Typ jednostki dla opakowania zbiorczego 2	BAG
Ilość dla opakowania zbiorczego 2	1
Waga dla opakowania zbiorczego 2	148 g
Wysokość dla opakowania zbiorczego 2	4,5 cm
Szerokość dla opakowania zbiorczego 2	25 cm
Długość dla opakowania zbiorczego 2	20 cm

Oferta zrównoważonego rozwoju

Stan trwałej oferty	Produkt Green Premium
Rozporządzenie REACH	Deklaracja REACH
Europejska dyrektywa RoHS	Zgodność z pro-active (produkt poza zakresem obowiązywania dyrektywy UE RoHS) Europejska deklaracja RoHS
Bez rtęci	Tak
Informacje na temat zwolnienia z RoHS	Tak
Ujawnienie informacji o wpływie na środowisko	Środowiskowy profil produktu
Kulistość – profil	Informacja o żywotności

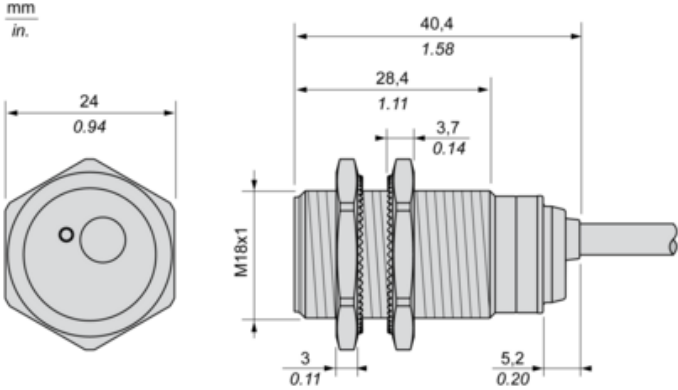
Warunki gwarancji

Gwarancja	18 months
-----------	-----------

Arkusz danych produktu XS118B3PBL5

Dimensions Drawings

Dimensions

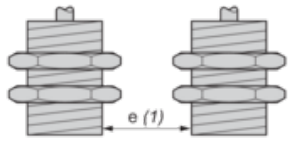


Arkusz danych produktu XS118B3PBL5

Mounting and Clearance

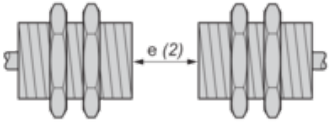
Minimum Mounting Distances

Side by side



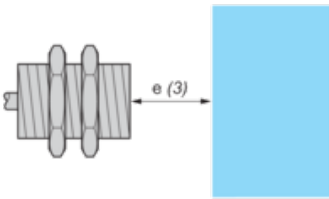
$e (1) \geq 16 \text{ mm} / 0.63 \text{ in.}$

Face to face



$e (2) \geq 100 \text{ mm} / 3.94 \text{ in.}$

Facing a metal object

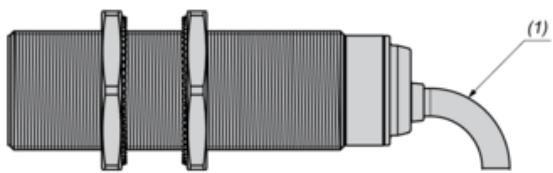


$e (3) \geq 25 \text{ mm} / 0.98 \text{ in}$

Arkusz danych produktu XS118B3PBL5

Mounting and Clearance

Mounting



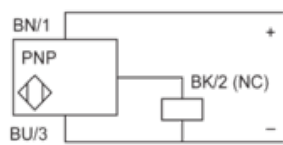
(1) Bending cable: 4 x external cable diameter

Arkusz danych produktu XS118B3PBL5

Connections and Schema

Wiring Schemes

PNP



BU : Blue

BN : Brown

BK : Black